

NOFI FLYTEBRYGGE - BYGGESETT -

Genialt enkelt, ganske enkelt - Genialt!

NOFI BYGGESETT er et genialt selvbygger-sett for fritidsbruk og passer utmerket som helårsbrygge i skjermede farvann eller som sommerbrygge med landplass på vinteren.

NOFI BYGGESETT leveres "flatpakket" og består av 2 stk langsgående flyterør i solide polyetylenrør som har ubegrenset levetid. Flyterørene har påsveiste fester for dragere. I pakken følger det også med monteringsanvisning.

NOFI BYGGESETT er enkel å montere og kan, om nødvendig, demonteres etter endt sesong.

NOFI BYGGESETT leveres som standard i følgende dimensjoner:

- diameter flyterør: 315 og 400 mm.
- lengder flyterør: 6, 10 og 12 meter.

NOFI BYGGESETT kan leveres med ekstra oppdrift i form av tverrgående flyterør som monteres i en eller begge ender av bryggen. (dette er tilleggsutstyr).

For å oppnå optimal oppdrift og stabilitet anbefaler vi at **NOFI BYGGESETT** har en bredde på 2,4 meter.

Andre lengder og dimensjoner av **NOFI BYGGESETT** kan spesialbestilles.



NOFI BYGGESETT med tverrgående flyterør klar til levering.



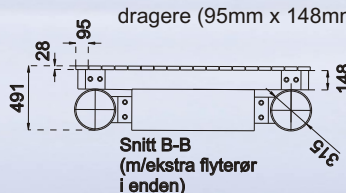
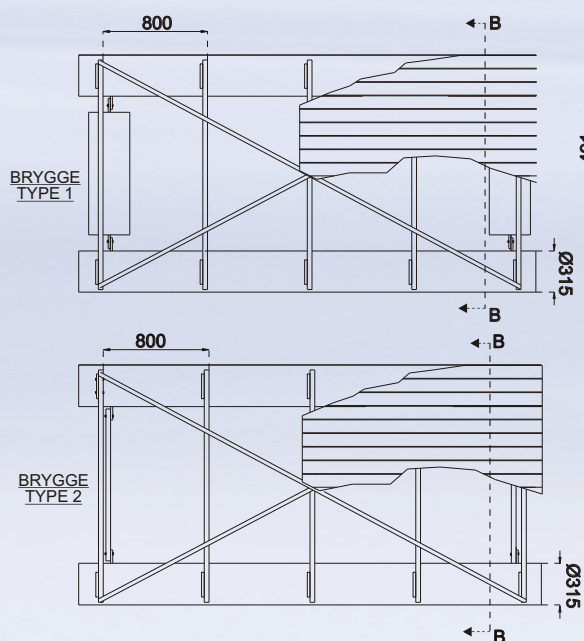
NOFI BYGGESETT klar for montering av dekke.



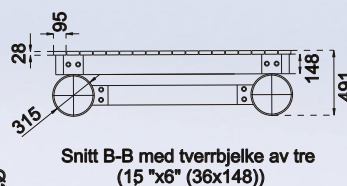
NOFI BYGGESETT med monterte dragere (95mm x 148mm).



NOFI BYGGESETT med monterte dekke (minimum 28mm x 95mm).



Snitt B-B
(m/ekstra flyterør
i enden)



Snitt B-B med tverrbjelke av tre
(15 "x6" (36x148))

NOFI leverer følgende som tilleggsutstyr:

- Spesialtilpassede fortøyningsstropser.
- Impregneret material.
- Rustfrie skruer og bolter.
- Komplett fortøyningsutstyr.
- Pullerter.
- Fendere og fenderlist.

NOFI leverer også:

- Utriggere i galvanisert stål.
- Landganger i aluminium.
- Strøm- og vannuttak.
- Prosjektering.